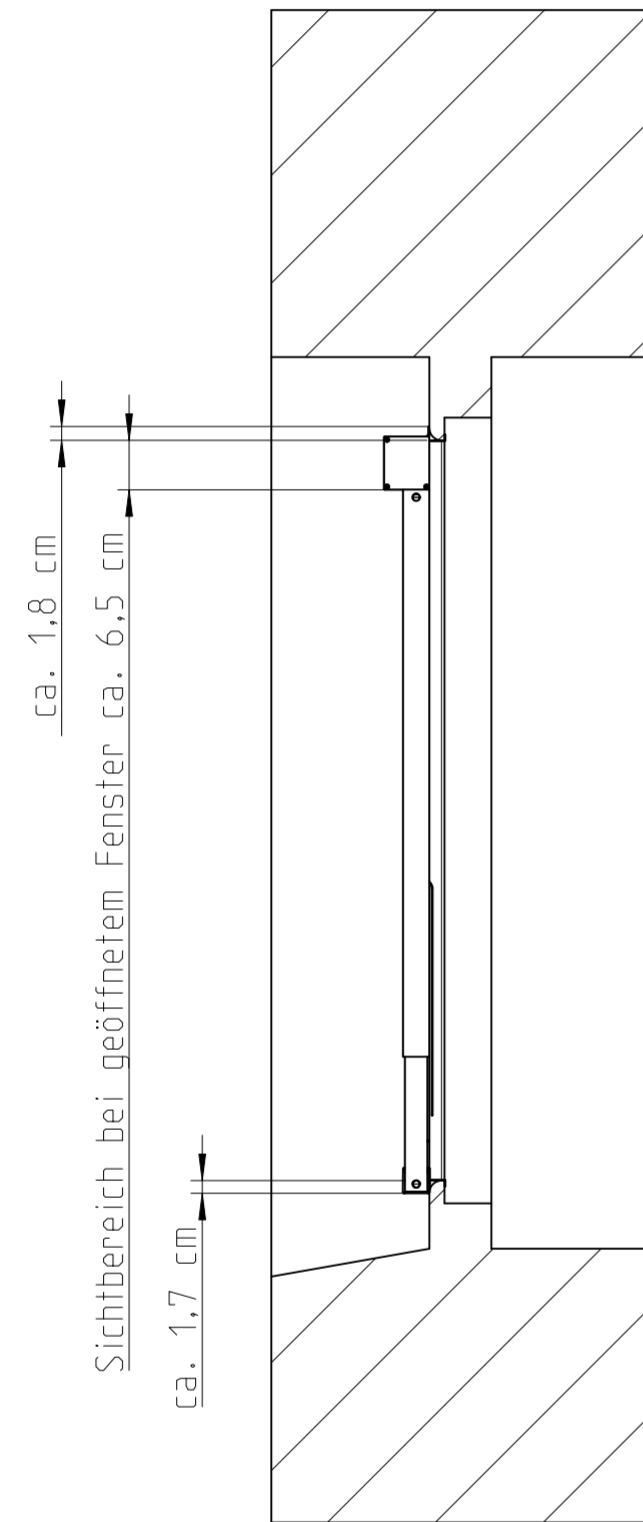
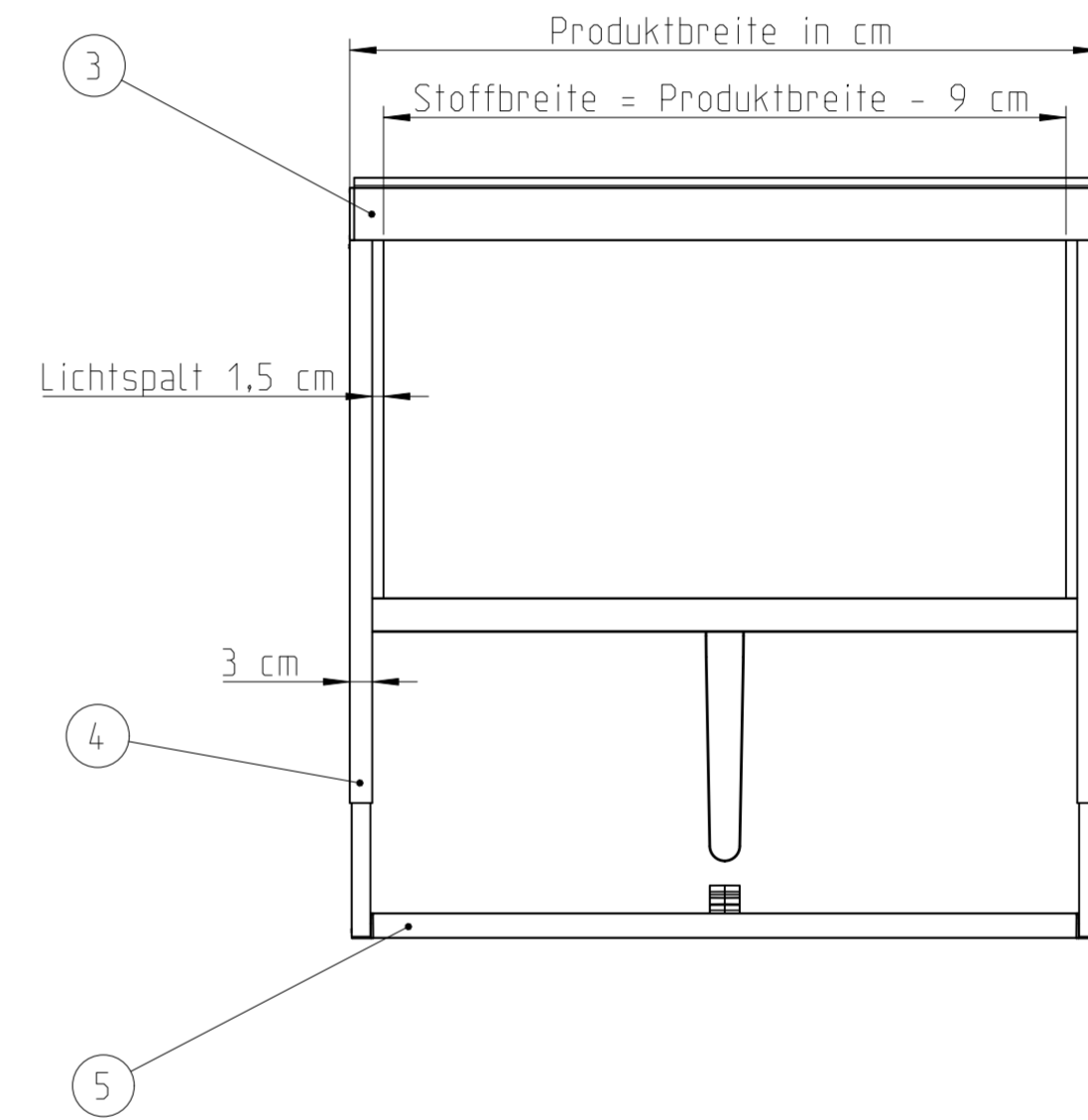
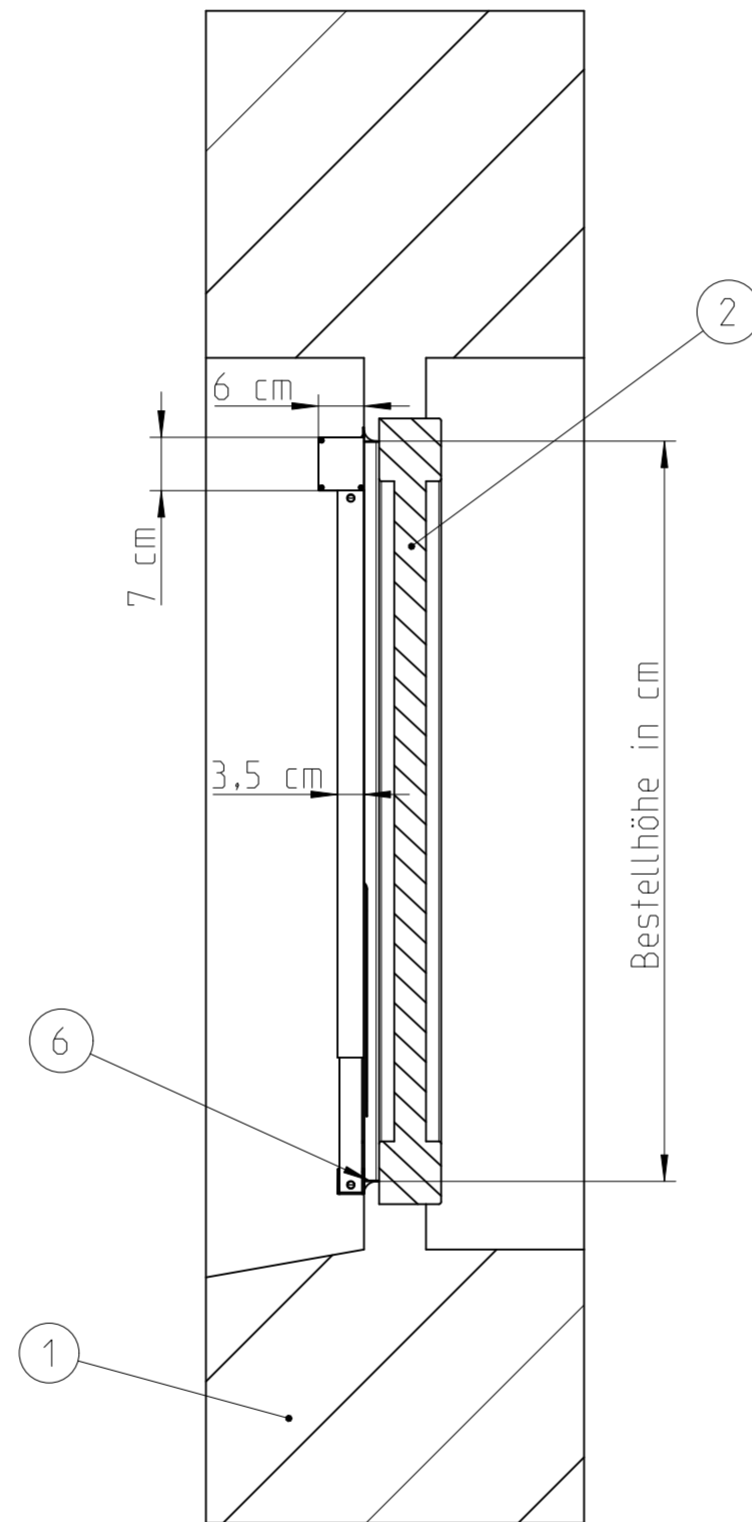


Fenster geöffnet



Fenster geschlossen



6	Winkellasche klein/groß	4
5	Verbindungsprofil komplett	1
4	Führungsschiene klein/groß	2
3	Kassette komplett	1
2	Fenster	1
1	Mauerwerk	1
Pos. Nr.	Bezeichnung:	Stk.