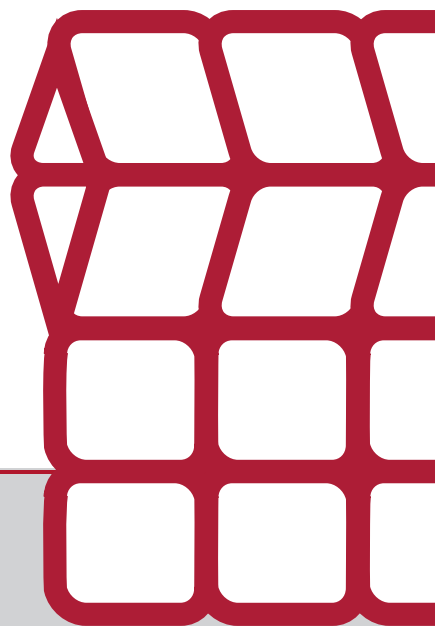




Montageanleitung

Installation instructions
Guide d'installation



CLIP`N`SHADE

Insektenschutzrollo

Allgemeine Informationen



Die Firma beglückwünscht Sie zum Kauf des Insektenschutz Produktes; wir bitten Sie höflich, den Inhalt dieses Dokumentes sorgfältig zu lesen und aufzubewahren. Dieses Merkblatt vervollständigt den Verwendungszweck des Insektenschutzes mit den vollständigen Bemerkungen zur Montage, zur Verwendung und zur Wartung. Die beigelegten Anleitungen, Zeichnungen und Dokumente sind vollständiger Eigentum der Firma und können weder teilweise, noch im Ganzen kopiert oder reproduziert werden

General informations



Our company wishes to thank you for buying this product; would you please read carefully this document and store it. This handbook is an integral part of the fly-screen and it provides all the information for the installation, utilization and care. Instructions, drawings and information included in this handbook are property of the company and they cannot be totally or partially reproduced.

Informations générales



La société tient à vous féliciter pour l'achat de la moustiquaire; veuillez lire le contenu de ce document et le conserver. Ce manuel fait partie de la moustiquaire et est destiné à fournir toutes les informations nécessaires à l'installation, l'exploitation et la maintenance. Les instructions, dessins et documents contenus dans ce manuel sont de nature technique réservés, ils sont la propriété de la société et ne peuvent être reproduits d'aucune façon, ni totalement ni partiellement.

Der Zweck eines Insektenschuthes ist, das Eindringen von Insekten zu verhindern. Es garantiert aber keine Sicherheit: es verhindert weder den Einbruch von Gegenständen oder Personen, noch den Sturz von Kindern aus dem Fenster. Das Produkt könnte mit einer Bodenschiene ausgestattet sein. Achten Sie bitte gut darauf, über Diese nicht zu stolpern. Bei schlechter Visibilität oder bei Personen mit Sehbehinderung ist es empfehlenswert, das Netz mit Farbpunkten zu markieren. Die Firma behält sich vor, ohne Ankündigung, Änderungen am Produkt anzubringen und lehnt jegliche Verantwortung für ungenaue Datenangabe ab. Der Hersteller lehnt auch jegliche Haftung im Falle von unerlaubten Änderungen des Benutzers ab.

Warnings



Flyscreens are intended to protect from insects and not to grant security: they do not prevent people or object to enter or a child to fall down from a window. This is a horizontal sliding flyscreen. In the event of poor eyesight, the net could be difficult to be seen and it is advisable to put some coloured signs. Very rigid climate conditions can damage the flyscreen and in the event of strong wind it is advisable to deactivate it. The company accepts no liability if assembly instructions are not followed and reserve the right to change partially or totally the product without prior notice.

Avertissements



Les moustiquaires sont conçues pour protéger des insectes et non pas pour assurer la sécurité ou pour empêcher des personnes ou des objets de pénétrer à l'intérieur, ou un enfant de tomber de la fenêtre. Dans les situations de faible visibilité et pour les personnes ayant une déficience visuelle, la toile pourrait être peu visible, donc il faut la mettre en évidence avec des marques de couleur. Le fonctionnement dans des conditions de gel peut endommager la moustiquaire et en conditions de vent excessif, il est conseillé de la désinstaller. La société se réserve le droit d'apporter des modifications partielles ou totales au produit sans préavis, en déclinant toute responsabilité pour les données incorrectes. La société ne répond pas à une intervention indépendante et sans préavis pour endommagement et / ou modifications.



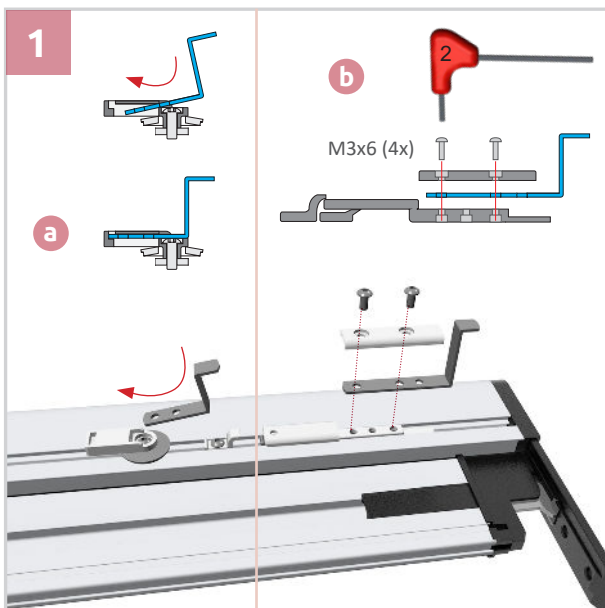
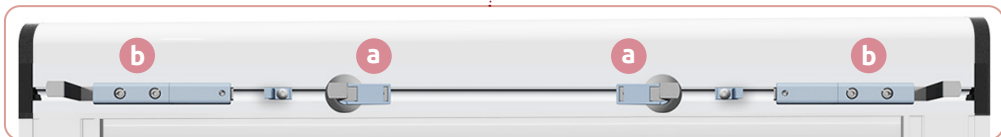
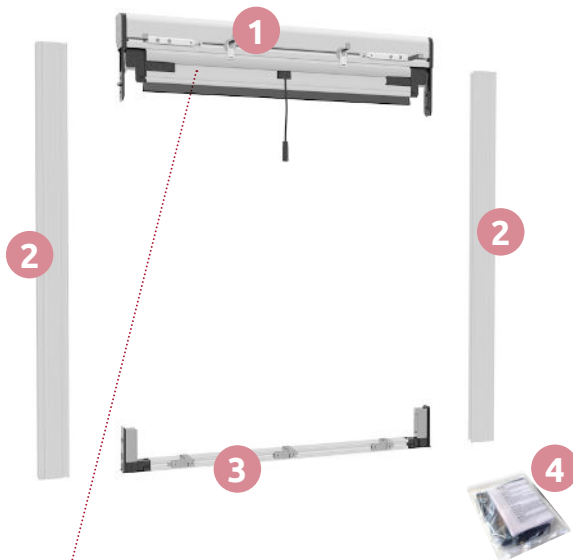
1. Kassette
2. 2x Führungsschiene
3. Verbindungsprofil
4. Zubehörset



1. Box
2. Lateral guides
3. Closing profile
4. Accessory set

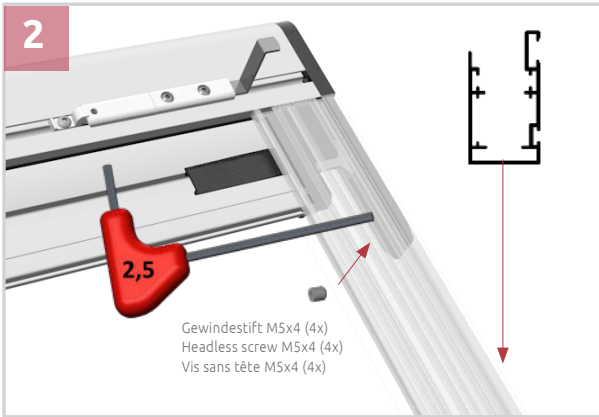


1. Boîtier
2. Coulisses latérales
3. Profil de fermeture
4. Set accessoires

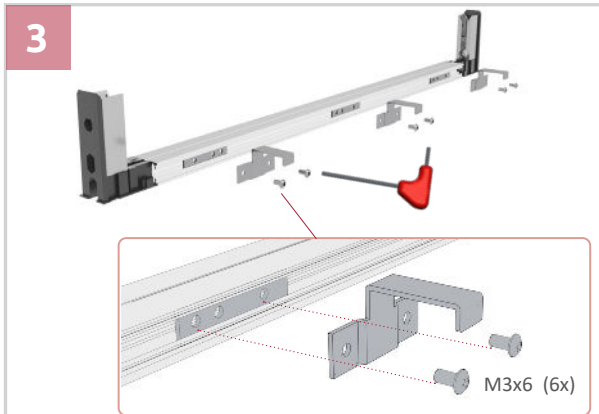


- **a:** 2x kurzer Z-Clip in die drehbare Aufnahme an der Kassette einführen. **b:** Entfernen Sie beidseitig die Kunststoffabdeckung an den seitlichen Aufnahmen für die langen Z-Clips, um den Z-Clip einzusetzen. Schrauben Sie anschließend die Abdeckung inkl. Z-Clip wieder an.
- **a:** Insert the short Z-clip. **b:** Remove the plastic cover to insert the long Z-clip; then screw everything back on.
- **a:** Insérez le court clip-Z. **b:** Retirez le couvercle en plastique pour insérer le long clip-Z; puis revissez le tout.

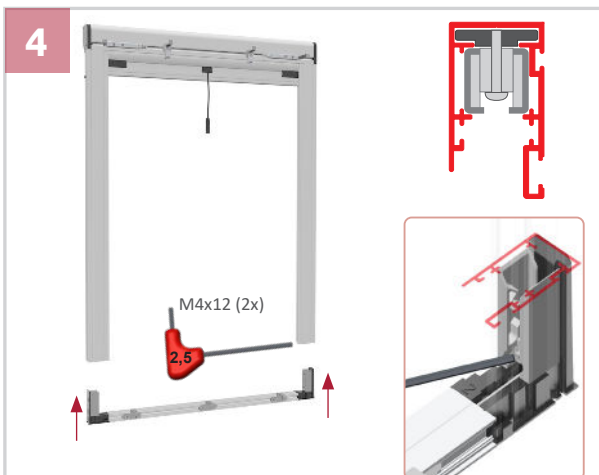
Insektenschutzrollo



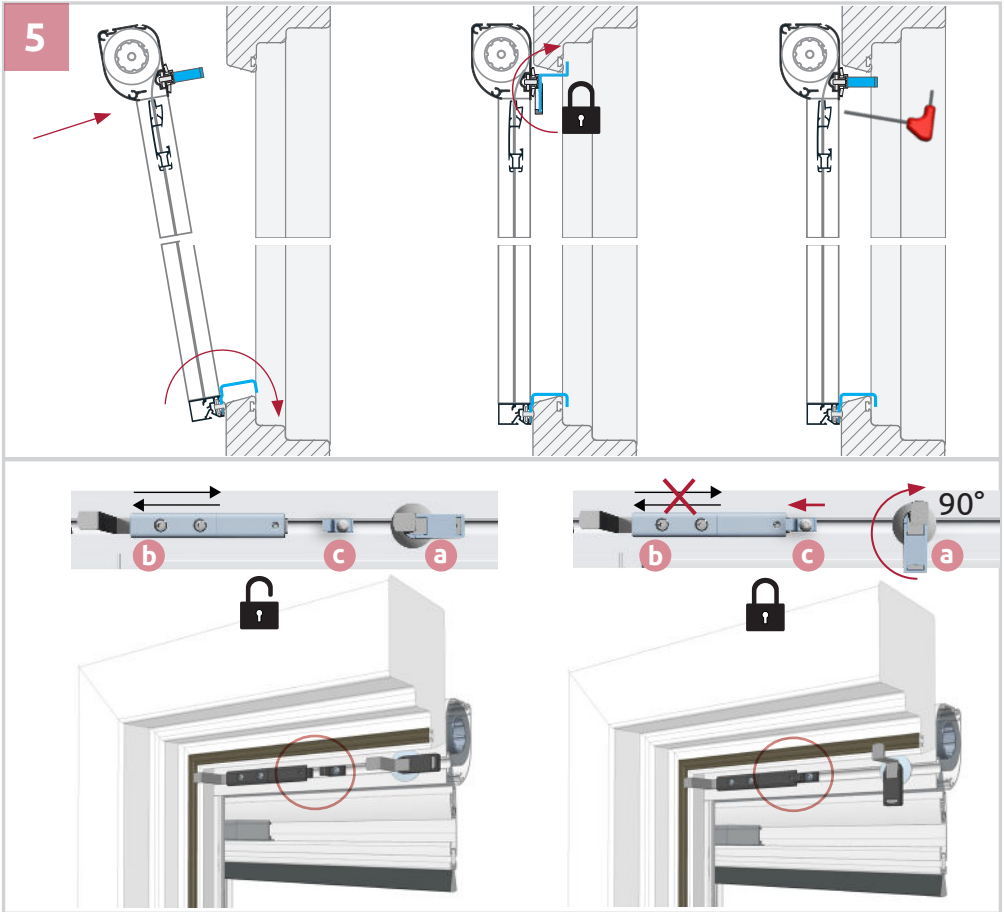
- Stecken Sie beidseitig die seitlichen Führungsschienen (Pos. 2) auf die Kassette (Pos. 1) auf. Sichern Sie die Führungsschiene mit dem mitgelieferten Gewindestift M5x4.
- Insert the lateral guides under the box. Put the cap of the box to the guide with the headless screw M5x4.
- Insérer les coulisses dans le caisson. Relier les embouts du boîtier aux coulisses avec les vis sans tête M5x4 fournies.



- Vorbereitung des Verbindungsprofils (Pos. 3): Schrauben Sie die Klammern (3x) an das Verbindungsprofil.
- Preparation of the lower guide: Screw the clips.
- Préparation du guide inférieur : Visser les clips.



- Verbinden Sie die Führungsschienen (Pos. 2) mit dem Verbindungsprofil (Pos. 3). Sichern Sie die beiden Führungsschienen mit dem mitgelieferten Gewindestift M4.
- Insert the lower profile into the lower part of the guides and lock it with headless screw M4x5.
- Insérer le profil bas dans la partie inférieure des coulisses et le fixer avec les vis sans tête M4x5 fournies.



- Nach dem einhängen im Fenster muss das Rollo gesichert werden. **a:** Hierzu die beiden kurzen drehbaren Z-Winkel um 90° drehen, so dass die Winkel im Fenster hinter haken. **b:** Anschließend die beiden langen verschiebbaren Z-Winkel nach außen verschieben. Beide Winkel müssen vollständig im Fensterrahmen hinter haken. **c:** Beide verschiebbare Z-Winkel mit dem Sicherungskeil (c) gegen verrutschen sichern.
- Once After hanging it on the window, the roller mosquito net must be fixed. **a:** Rotate the short Z-clips 90° so that they hook behind the window. **b:** Move the spring latches, long Z-clips, outwards. Both corners must fully engage the window frame. **c:** Block the movement of the spring latches with the safety wedge (c).
- Après l'avoir accrochée à la fenêtre, la moustiquaire enroulable doit être fixée. **a:** Faites pivoter les courts clips en Z de 90° pour qu'ils s'accrochent derrière la fenêtre. **b:** Déplacez les loquets à ressort, les longs clips en Z, vers l'extérieur. Les deux coins doivent s'engager complètement dans le cadre de la fenêtre. **c:** Bloquer le mouvement des boulons à ressort avec la cale de sécurité (c).



Führen Sie nur die in der Anleitung angegebenen Wartungsoperationen durch. Für die äußere Reinigung des Produkts, verwenden Sie Wasser und Seife, sowohl für das Gewebe als auch für die Profile, und spülen Sie es gründlich ab. Vermeiden Sie die Anwendung von Ölen, Fetten, Scheuermitteln und Lösungsmitteln. Für die Schmierung können Silikonsprays verwendet werden. Der feste Sitz des Rollos muss alle 6 Monate überprüft werden.



Please carry out only the maintenance operations clearly indicated in the assembling instructions. The net do not favour the growth of microorganism as consequence of weather conditions. Cleaning operations: wash the mesh and the profiles with water and soap, clear with clean water. Do not use solvents, oils, greasy and abrasive detergents. We recommend the use of the product at least once every three months to avoid the crash of mechanisms.



Effectuer seulement les opérations d'entretien figurant dans les instructions. Sous l'action des conditions environnementales externes, la toile ne favorise pas la croissance des micro-organismes. Pour nettoyer l'extérieur du produit, utiliser du savon et de l'eau après le brossage, pour la toile comme pour les profils, en prenant soin de bien rincer. Évitez l'utilisation des huiles, graisses, solvants et les nettoyeurs abrasifs. il est conseillé d'utiliser le produit au moins une fois tous les trois mois afin d'éviter que les mécanismes se bloquent.



Damit alle Garantiebedingungen wirksam bleiben, ist die Manipulation Ihrerseits von Einzelteilen und Zubehör, die anscheinend nicht funktionieren nicht erlaubt. Wenden Sie sich an den Händler, der Ihnen weiterhelfen und Einzelteile ggf. austauschen wird. Die Garantie umfasst den vollständigen Ersatz oder den Ersatz von Einzelteilen, im Falle von Funktionsstörungen, die auf Herstellungsfehler zurückzuführen sind, und schließt jedoch Schadensersatz im Falle von Schäden und Verschlechterungen, die auf den Kunden zurückzuführen sind. aus.



Warranty ends automatically in the event of repairs made without the written consent of the producer for damages during transportation, wrong installation and any other cause cannot be considered liability of company which. Warranty is intended for substitution and/or repairing of non conforming item or part of it and doesn't include damages and deteriorations due to the customer.



Pour que toutes les conditions de garanties soient effectives, ne pas intervenir individuellement au démontage des pièces et des accessoires qui ne semblent pas fonctionner mais contacter le revendeur officiel qui s'occupera de l'assistance et du remplacement des pièces. La garantie inclue le remplacement intégral ou partiel de la moustiquaire en cas de défaut de fonctionnement provoqué par des vices de fabrication et elle est exclue dans le cas de dommages et détériorations provoqués par le client.